

ПРЕДОХРАНИТЕЛИ ТИПА ПКТ, ПКН, ПКЭ, ПКЭН

**ГАБАРИТНЫЕ, УСТАНОВОЧНЫЕ И ПРИСОЕДИНИТЕЛЬНЫЕ РАЗМЕРЫ
ПРЕДОХРАНИТЕЛЕЙ ТИПА ПКТ103 УЗ, ПКТ104 УЗ**

Обозначение предохранителя (типа)	Размеры, мм					Масса кг	Масса патрона кг	Рис.
	A	L	H	B	d			
ПКТ103-3 УЗ	234	354	275	84	M10	6,2	3,5	1
ПКТ103-6 УЗ	334	454	275	84		7,3	4,5	
ПКТ103-10 УЗ	434	554	295	84		9,2	5,8	
ПКТ103-20 УЗ	490	654	385	110		16,0	6,8	
ПКТ103-35 УЗ	590	754	562	110	M16	22,9	7,8	2
ПКТ104-3 УЗ	252	400	290	184	M12	10,2	7,0	
ПКТ104-6 УЗ	352	500	290	184		12,5	9,0	
ПКТ104-10 УЗ	452	600	310	184		15,5	11,6	

КОМПЛЕКТАЦИЯ

Обозначение предохранителя (типа)	Обозначение патрона (типа)	Кол-во	Обозначение контакта	Кол-во	Обозначение изолятора (ГОСТ 19797-85)	Кол-во
ПКТ103-3 УЗ	ПТ1.3-3	1	КО8-01.1 КО8-01.2	1 1	ИО6-375-1 УЗ болтМ8- болтМ10	2
ПКТ103-6 УЗ	ПТ1.3-6	1		1 1		2
ПКТ103-10 УЗ	ПТ1.3-10	1		1 1	2	
ПКТ103-20 УЗ	ПТ1.3-20	1	КО8-010.1 КО8-010.2	1 1	ИО20-375 УЗ d1=M10	2
ПКТ103-35 УЗ	ПТ1.3-35	1		1 1	ИО35—375 УЗ d1=M10	2
ПКТ104-3 УЗ	ПТ1.3-3 ПТ0.3-3	1 1	КО4	2	ИО6-375-11 УЗ d1=M8	2
ПКТ104-6 УЗ	ПТ1.3-6 ПТ0.3-6	1 1		2		2
ПКТ104-10 УЗ	ПТ1.3-10 ПТ0.3-10	1 1		2	ИО10-375-11 УЗ d1=M8	2

Пример обозначения предохранителя (патрона):
ПКТ103-3-160-40 УЗ (ПТ1.3-3-160-40 УЗ)



ПРЕДОХРАНИТЕЛИ ТИПА ПКТ, ПКН, ПКЭ, ПКЭН

ГАБАРИТНЫЕ, УСТАНОВОЧНЫЕ И ПРИСОЕДИНИТЕЛЬНЫЕ РАЗМЕРЫ ПРЕДОХРАНИТЕЛЕЙ ТИПА ПКТ103 УЗ, ПКТ104 УЗ

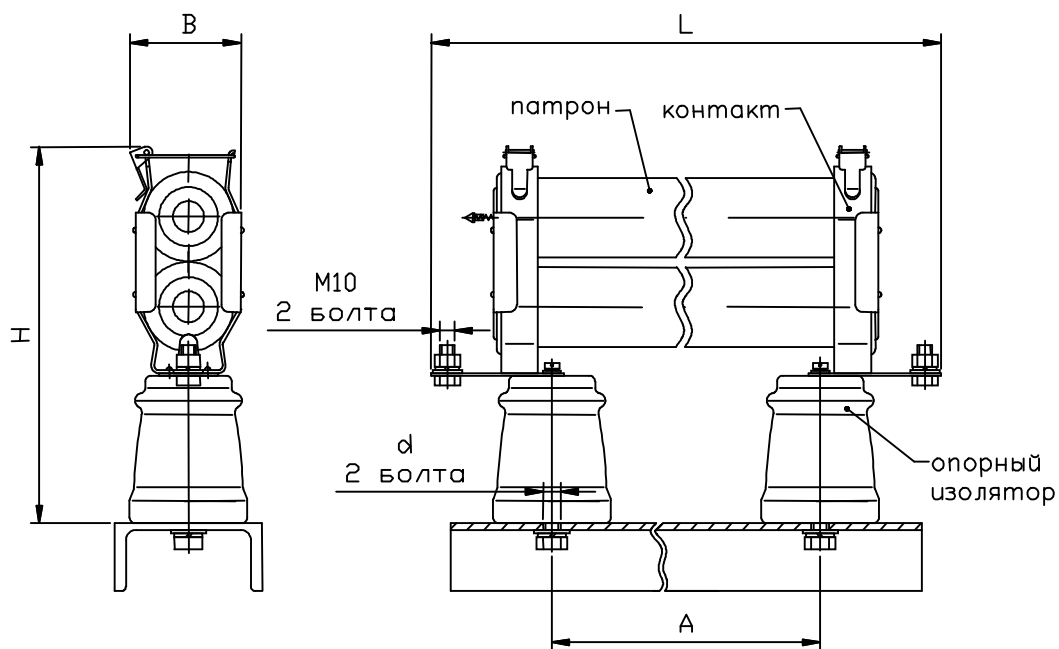


Рис.1

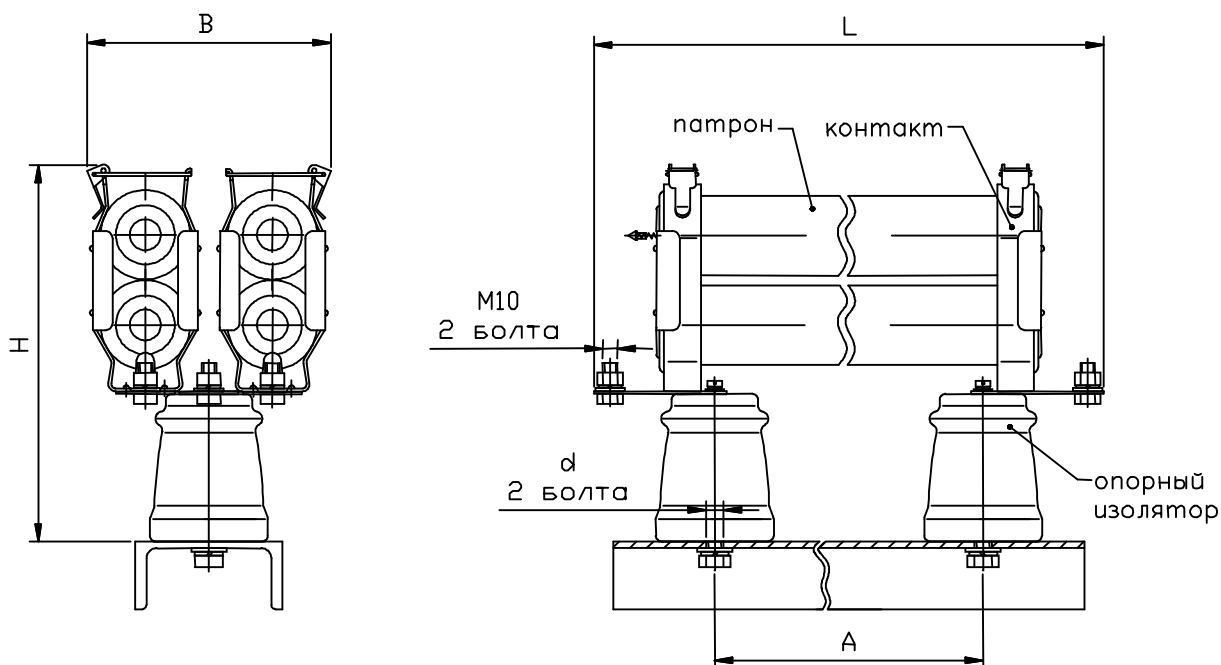


Рис.2



ПРЕДОХРАНИТЕЛИ ТИПА ПКТ, ПКН, ПКЭ, ПКЭН

ГАБАРИТНЫЕ, УСТАНОВОЧНЫЕ И ПРИСОЕДИНИТЕЛЬНЫЕ РАЗМЕРЫ ПРЕДОХРАНИТЕЛЕЙ ТИПА ПКТ101 У1, ПКН001 У1

Обозначение предохранителя (типа)	Размеры, мм					Масса кг	Масса патрона кг	Рис.
	A	L	H	B	d			
ПКТ101-6 У1	238	402	246	120	M10	7,7	1,4	1
ПКТ101-10 У1	338	502	246	120		8,1	1,8	
ПКТ101-20 У1	438	602	391	150	M12	21,2	2,2	2
ПКН001-10 У1	236	402	246	120	M12	8,5	1,4	1
ПКН001-20 У1	438	602	385	150	M12	21,0	2,2	2
ПКН001-35 У1	678	878	516	175	M12	35,8	2,7	3

КОМПЛЕКТАЦИЯ

Обозначение предохранителя (типа)	Обозначение патрона (типа)	Кол-во	Обозначение контакта	Кол-во	Обозначение изолятора	Кол-во
ПКТ101-6 У1	ПТ1.1-6	1	КО1- 01Ш	2	ОНС-10-300 У1 (или С4-80 У1, ИОС10-500 У1)	2
ПКТ101-10 У1	ПТ1.1-10	1		2		2
ПКТ101-20 У1	ПТ1.1-20	1	КО1-01 Ш	2	ОНС-20-500 У1	2
ПКН001-10 У1	ПН0.1-10	1	КО1- 01Ш	2	ОНС-10-300 У1 (или С4-80 У1, ИОС10-500 У1)	2
ПКН001-20 У1	ПН0.1-20	1	КО1- 01Ш	2	ОНС-20-500 У1	2
ПКН001-35 У1	ПН0.1-35	1	КО1-02	2	ИОС35-500-01 У1	2

Пример обозначения предохранителя (патрона):
ПКТ101-3-2-40 У1 (ПТ1.1-3-2-40 У1)

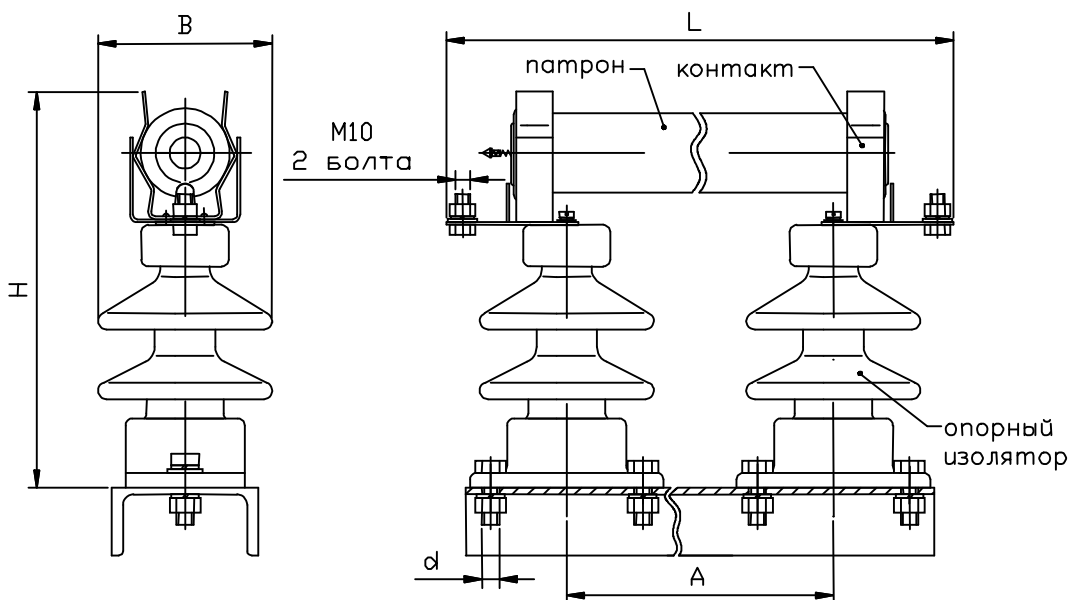


Рис. 1



ПРЕДОХРАНИТЕЛИ ТИПА ПКТ, ПКН, ПКЭ, ПКЭН

ГАБАРИТНЫЕ, УСТАНОВОЧНЫЕ И ПРИСОЕДИНИТЕЛЬНЫЕ РАЗМЕРЫ
ПРЕДОХРАНИТЕЛЕЙ ТИПА ПКТ101 У1 и ПКН001 У1

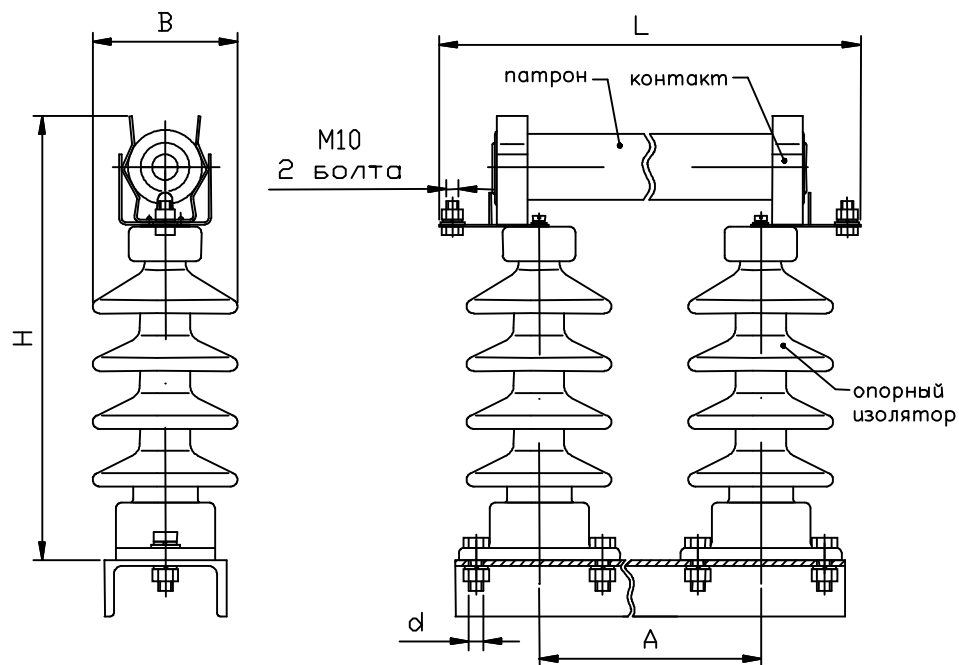


Рис.2

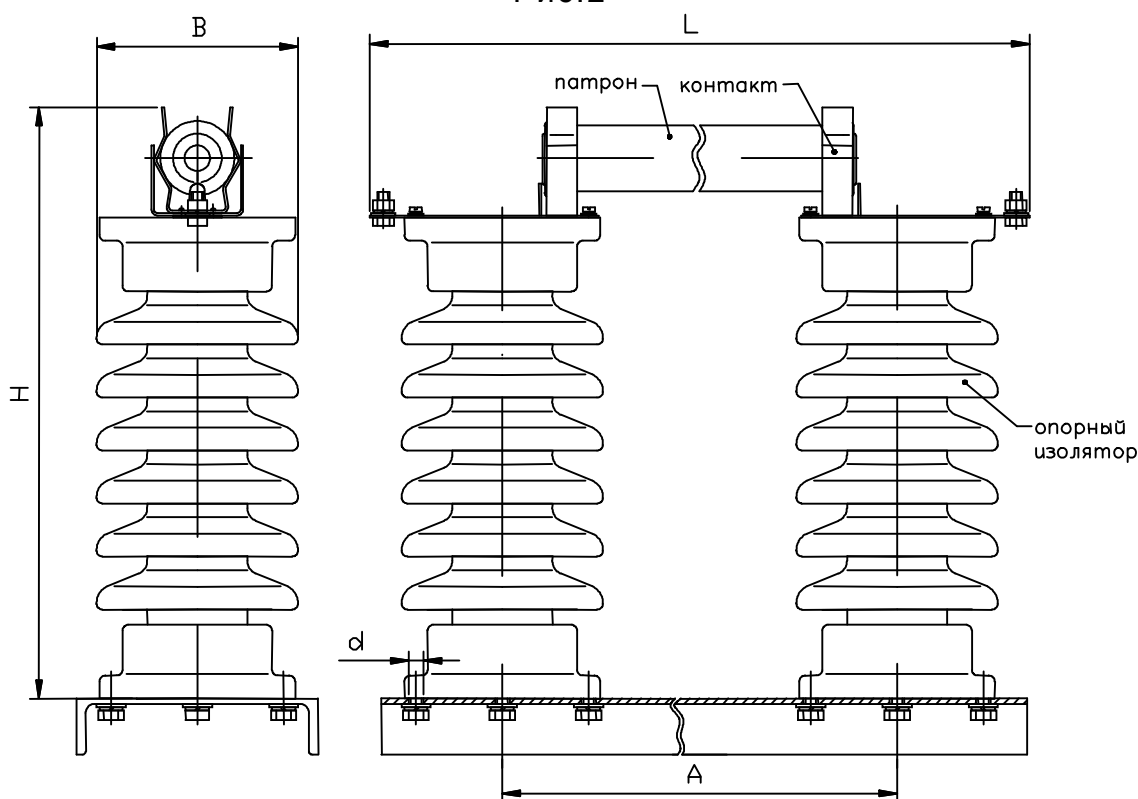


Рис.3

Патроны предохранителей ПКН отличаются плавкой вставкой
и отсутствием индикатора срабатывания.



ПРЕДОХРАНИТЕЛИ ТИПА ПКТ, ПКН, ПКЭ, ПКЭН

ГАБАРИТНЫЕ, УСТАНОВОЧНЫЕ И ПРИСОЕДИНИТЕЛЬНЫЕ РАЗМЕРЫ
ПРЕДОХРАНИТЕЛЕЙ ТИПА ПКЭ106, ПКЭ107, ПКЭ108, ПКЭН006.
КЛИМАТИЧЕСКОЕ ИСПОЛНЕНИЕ У2 и ХЛ2.

Обозначение предохранителя (типа)	Размеры, мм					Масса кг	Масса патрона кг	Рис
	A	L	H	B	d			
ПКЭ106- 6 У2, ХЛ2	238	402	187	84	M12	4,3	1,4	1
ПКЭ106-10 У2, ХЛ2	338	502	207	96		5,8	1,8	
ПКЭ107- 6 У2, ХЛ2	290/390	454/554	198	84		5,6	2,3	
ПКЭ107-10 У2, ХЛ2	290/390	454/554	218	96		7,3	2,9	
ПКЭ108- 6 У2, ХЛ2	290/390	454/554	270	84	M12	8,6	4,6	2
ПКЭ108-10 У2, ХЛ2	290/390	454/554	290	96		11,0	5,8	
ПКЭ106-35 ХЛ2	538	702	459	148	M16	24,8	3,1	1
ПКЭ107-35 ХЛ2	590	754	470	148		25,6	4,8	
ПКЭН006-10 У2, ХЛ2	238	402	200	96	M12	5,3	2,5	
ПКЭН006-35 ХЛ2	538	702	452	140	M16	24,8	4,9	

КОМПЛЕКТАЦИЯ

Обозначение предохранителя (типа)	Обозначение патрона (типа)	Кол-во	Обозначение контакта	Кол-во	Обозначение изолятора (ГОСТ 19797-85)	Кол-во
ПКЭ106- 6 У2, ХЛ2	ПЭ1.1-6	1	КО6-01.1 КО6-01.2	1 1	ИОР6-375 УХЛ2 d1=M8	2
ПКЭ106-10 У2, ХЛ2	ПЭ1.1-10	1		1 1	ИОР10-375 УХЛ2 d1=M8	2
ПКЭ106-35 ХЛ2	ПЭ1.1-35	1	КО6-010.1 КО6-010.2	1 1	ИОР35-375 УХЛ2 d1=M10	2
ПКЭ107- 6 У2, ХЛ2	ПЭ1.2-6	1	КО7-01.1 КО7-01.2	1 1	ИОР6-375 УХЛ2 d1=M8	2
ПКЭ107-10 У2, ХЛ2	ПЭ1.2-10	1		1 1	ИОР10-375 УХЛ2 d1=M8	2
ПКЭ107-35 ХЛ2	ПЭ1.2-35	1	КО7-01.1 КО7-01.2	1 1	ИОР35-375 УХЛ2 d1=M10	2
ПКЭ108- 6 У2, ХЛ2	ПЭ1.2-6 ПЭ0.2-6	1 1	КО8-01.1 КО8-01.2	1 1	ИОР6-375 УХЛ2 d1=M8	2
ПКЭ108-10 У2, ХЛ2	ПЭ1.2-10 ПЭ0.2-10	1 1		1 1	ИОР10-375 УХЛ2 d1=M8	2
ПКЭН006-10 У2, ХЛ2	ПЭН0.1-10	1	КО6-01.1 КО6-01.2	1 1	ИОР10-375 УХЛ2 d1=M8	2
ПКЭН006-35 ХЛ2	ПЭН0.1-35	1	КО6-010.1 КО6-010.2	1 1	ИОР35-375 УХЛ2 d1=M10	2

Пример обозначения предохранителя (патрона):
ПКЭ106-6-2-40 У2 (ПЭ1.1-6-2-40 У2)

Патроны предохранителей ПКЭН отличаются плавкой вставкой и отсутствием индикатора срабатывания.



ПРЕДОХРАНИТЕЛИ ТИПА ПКТ, ПКН, ПКЭ, ПКЭН

ГАБАРИТНЫЕ, УСТАНОВОЧНЫЕ И ПРИСОЕДИНИТЕЛЬНЫЕ РАЗМЕРЫ
ПРЕДОХРАНИТЕЛЕЙ ТИПА ПКЭ106, ПКЭ107, ПКЭ108, ПКЭН006.
КЛИМАТИЧЕСКОЕ ИСПОЛНЕНИЕ У2 и ХЛ2

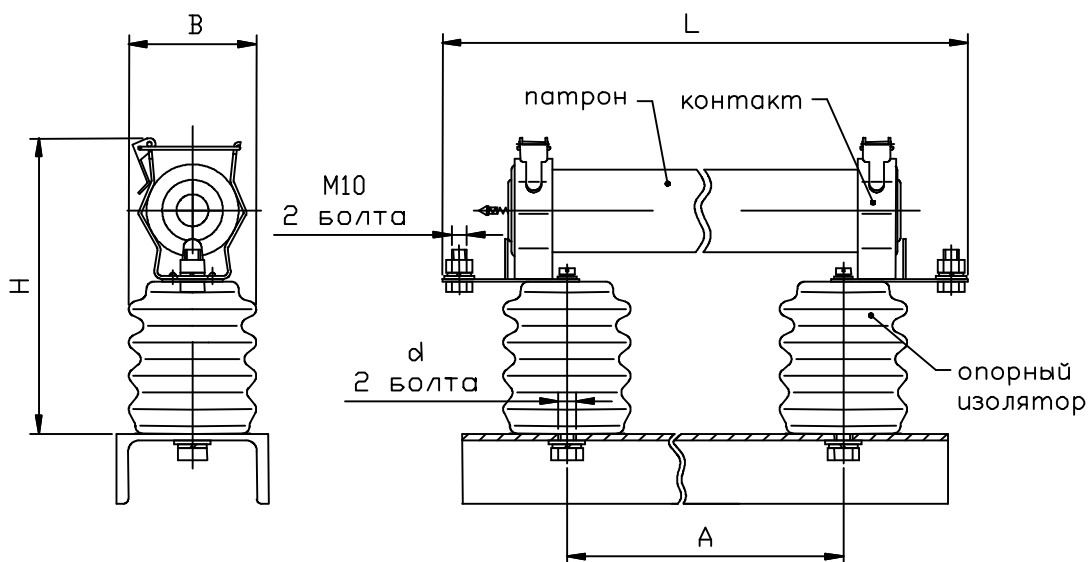


Рис.1

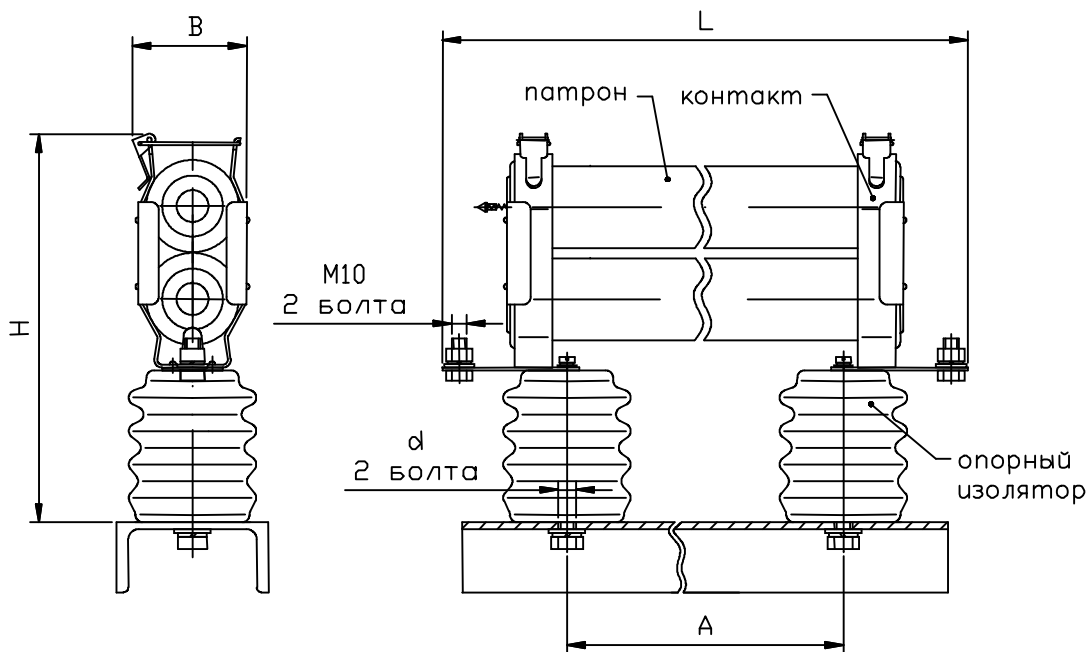


Рис.2

